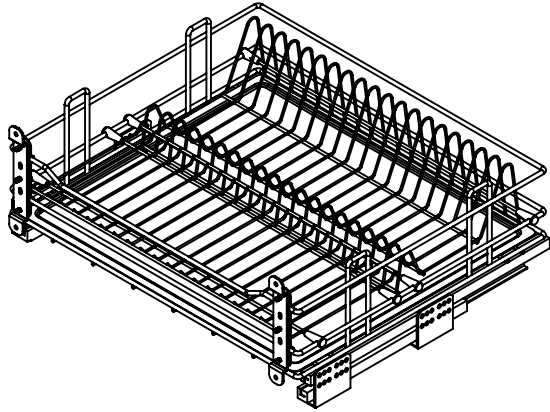
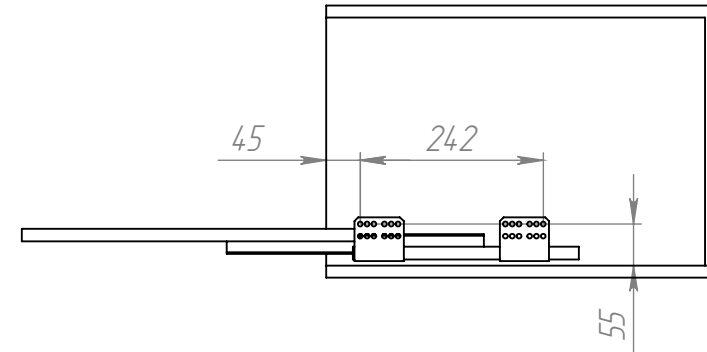


Посудосушитель выкатной в нижнюю базу на направляющих Boyard

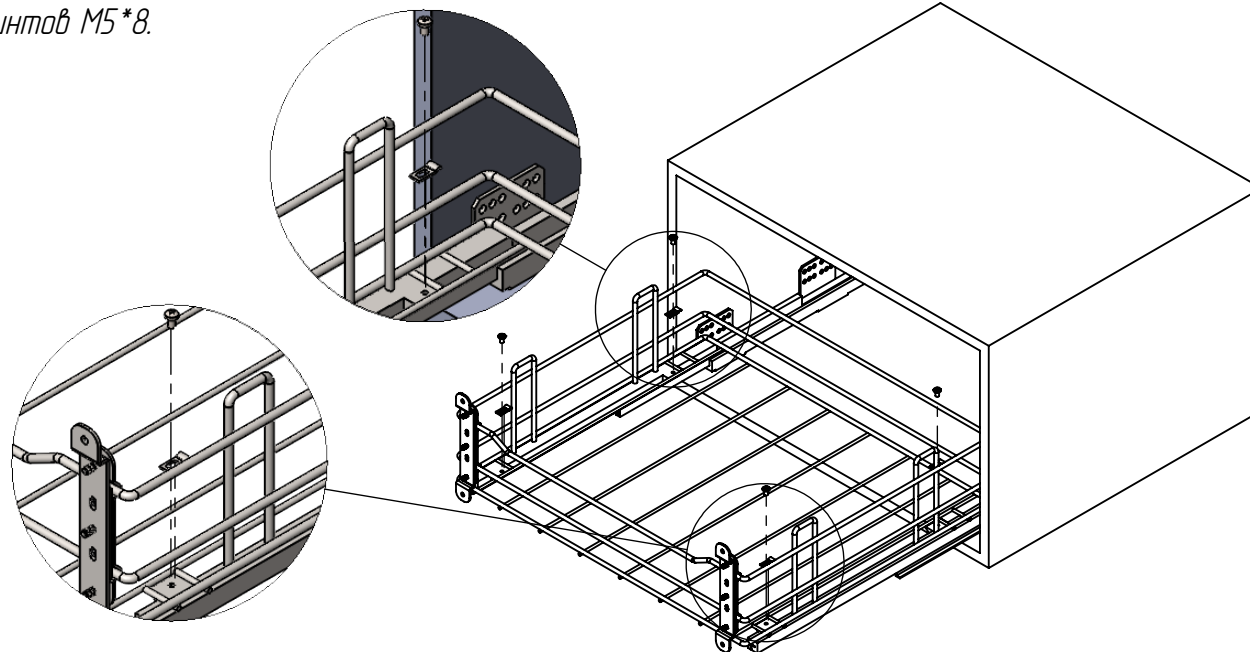
1. Общий вид



2. Прикрепить направляющие к шкафу

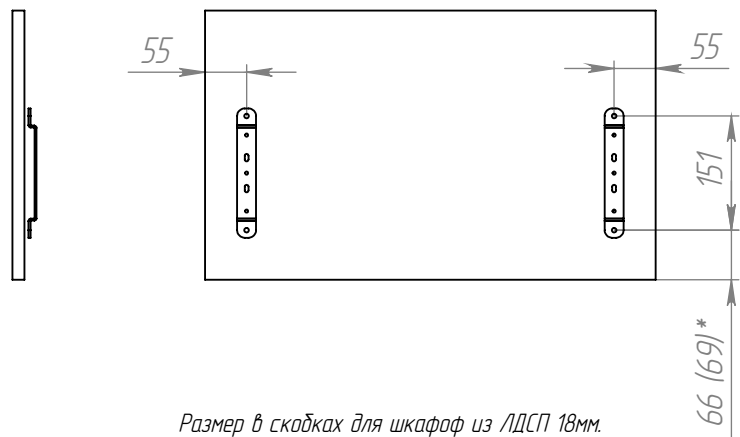


3. Установить корзину на направляющие при помощи прижимных планок и винтов М5*8.



Посудосушитель выкатной в нижнюю базу на направляющих Boyard

4. Прикрепить кронштейн к фасаду



Размер в скобках для шкафов из ЛДСП 18мм.

5. Прикрепить фасад к выкатной корзине

