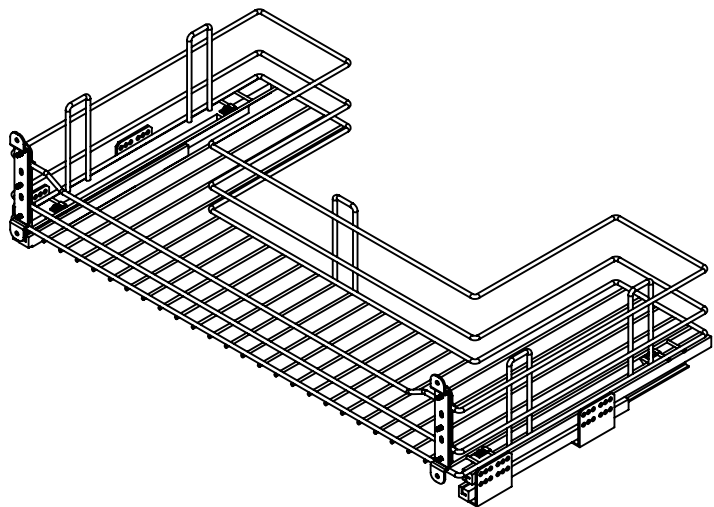
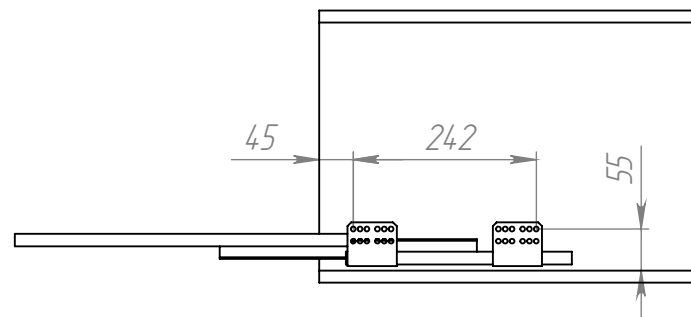


П-образная корзина выкатная под мойку, база 900 на направляющих Boyard

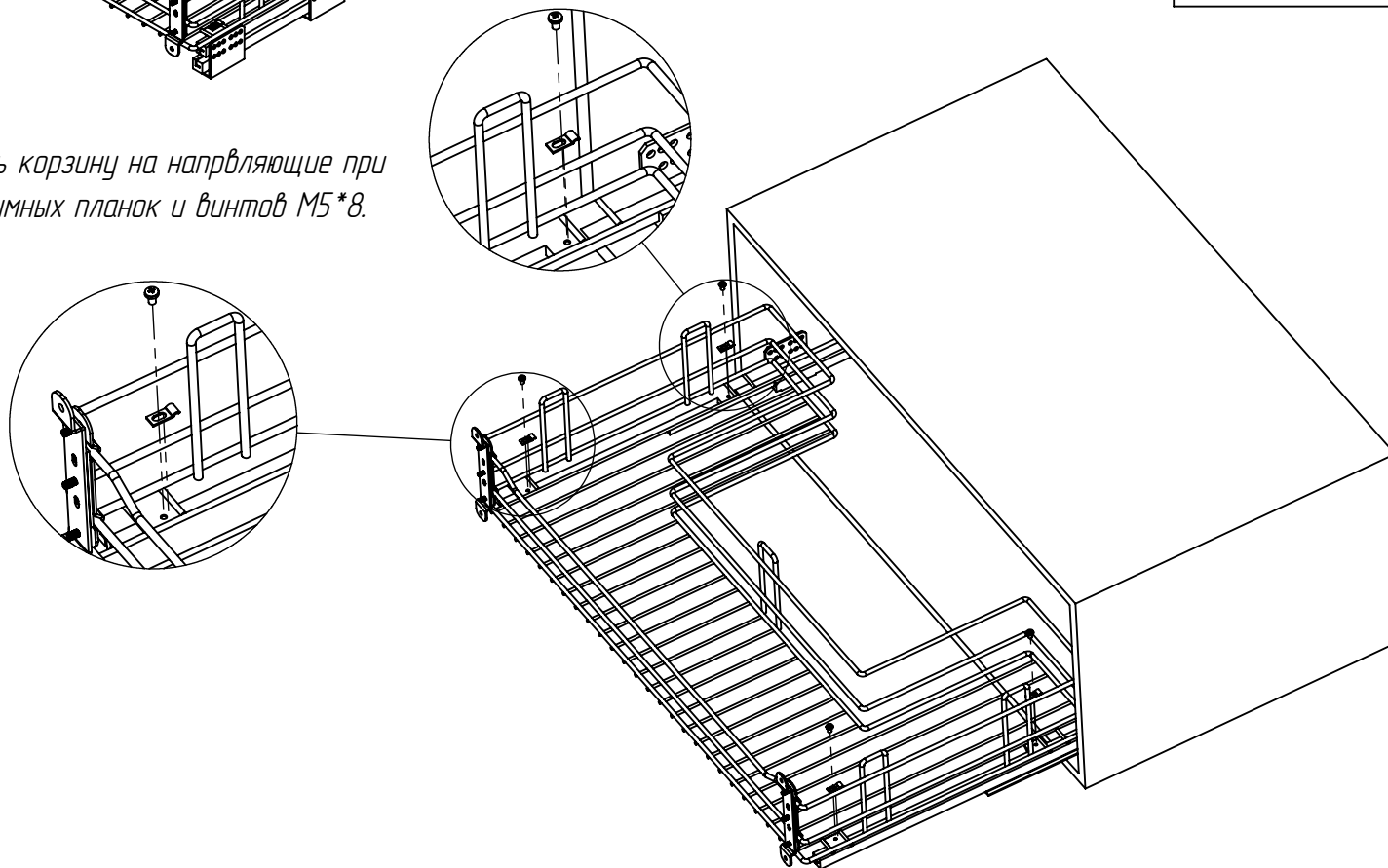
1. Общий вид



2. Прикрепить направляющие к шкафу

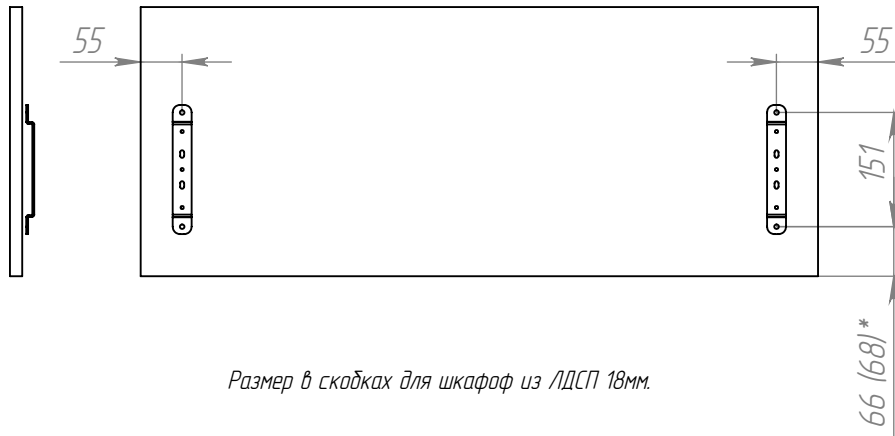


*3. Установить корзину на направляющие при помощи прижимных планок и винтов М5*8.*



П-образная корзина выкатная под мойку, база 900 на направляющих Boyard

4. Прикрепить кронштейн к фасаду



5. Прикрепить фасад к выкатной корзине

