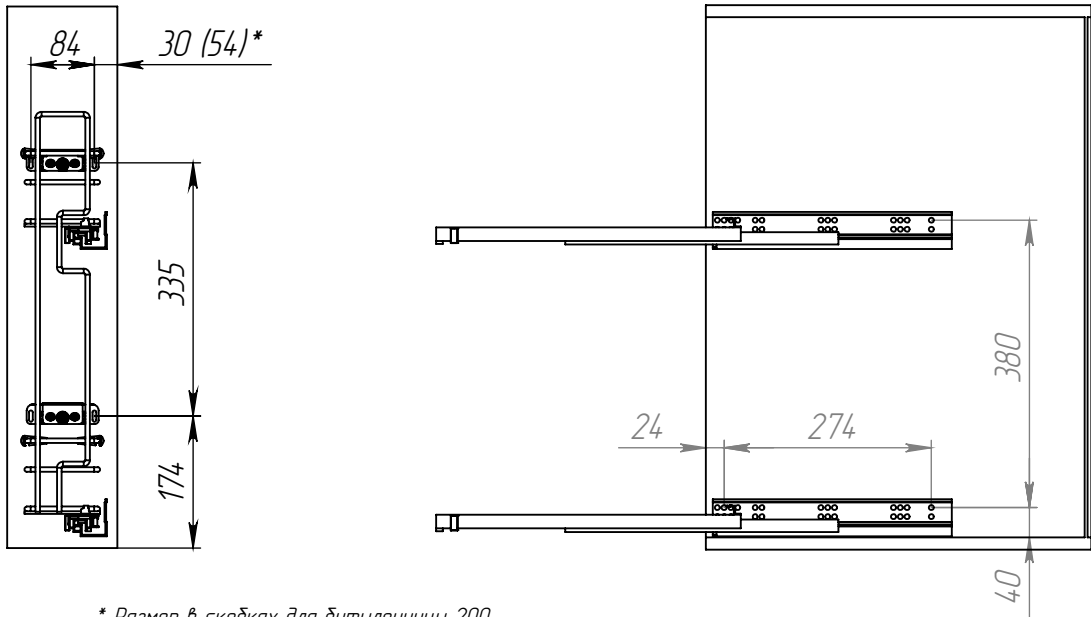


Бутылочница Квадро 150/200 в нижнюю базу на направляющих DTC

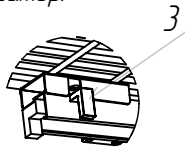
1. Присадка фасада и направляющих



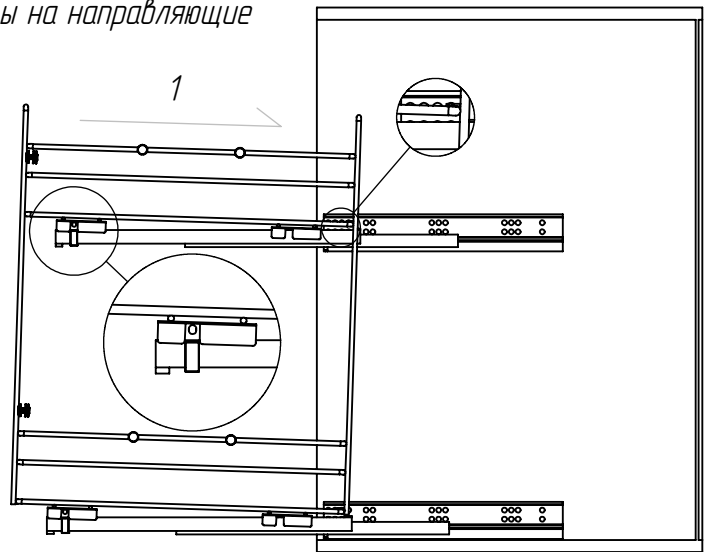
* Размер в скобках для бутылочницы 200

2. Установка бутылочницы на направляющие

Установить бутылочницу на направляющие и задвинуть фиксатор.



2



3. Установить и отрегулировать фасад

