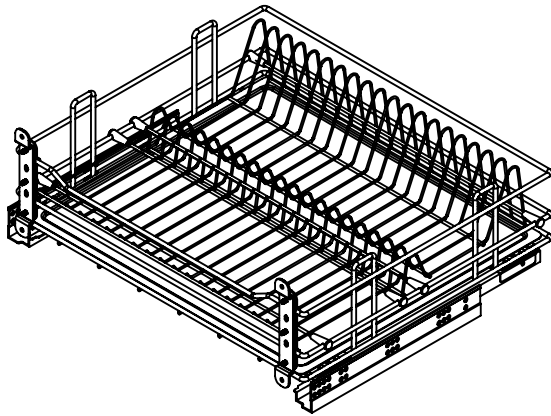
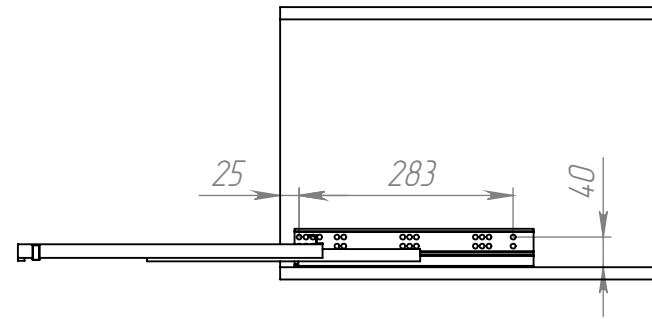


# Посудосушитель выкатной в нижнюю базу на направляющих DTS

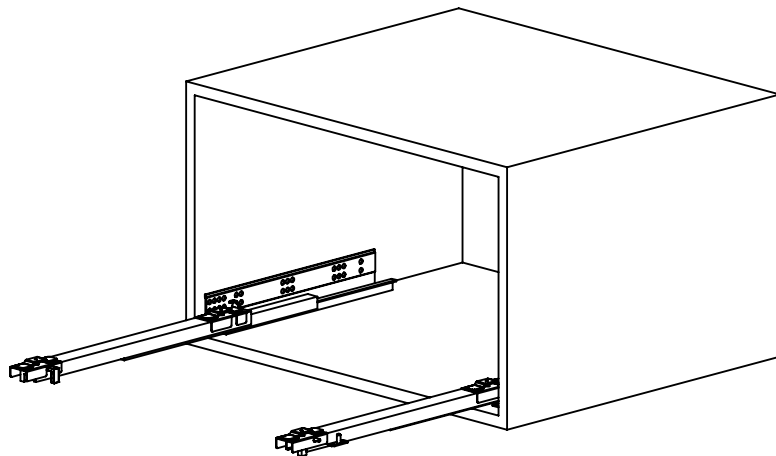
1. Общий вид



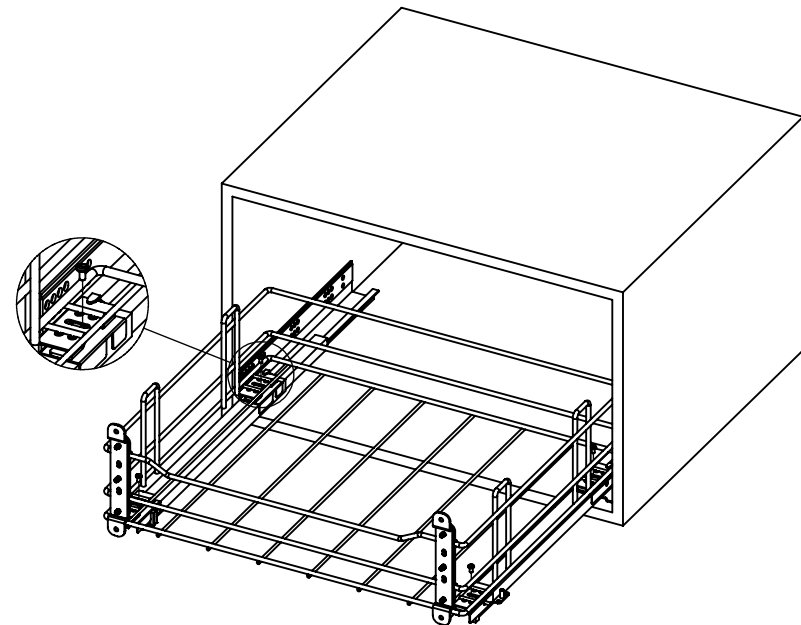
2. Прикрепить направляющие к шкафу



3. Установить крепления направляющих



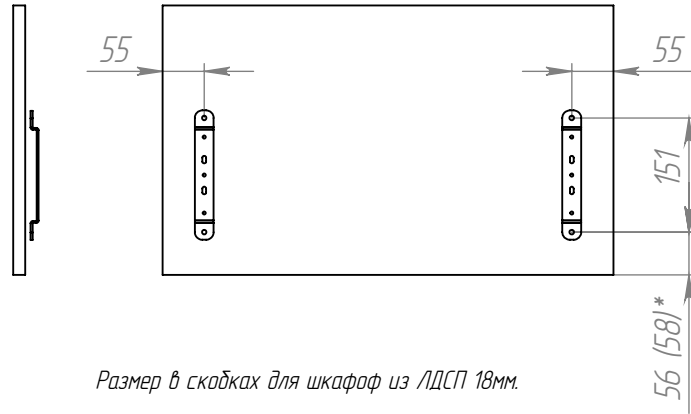
4. Установить корзину на направляющие



Установите кронштейны на направляющие и защёлкните фиксаторы.

# Посудосушитель выкатной в нижнюю базу на направляющих DTC

5. Прикрепить кронштейн к фасаду



Размер в скобках для шкафов из ЛДСП 18мм.

6. Прикрепить фасад к выкатной корзине

