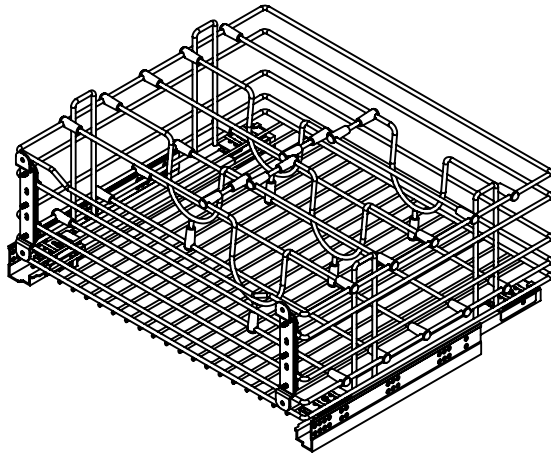
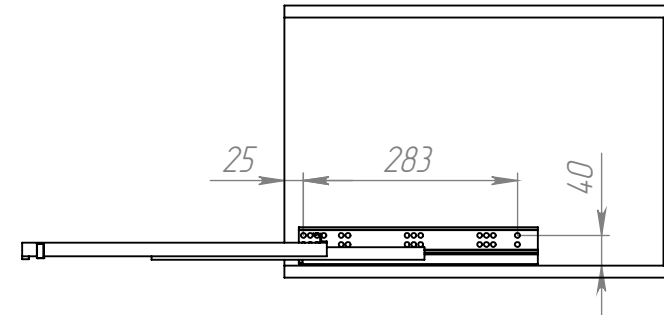


Корзина выкатная для хранения сковородок и крышек в нижнюю базу на направляющих DTS

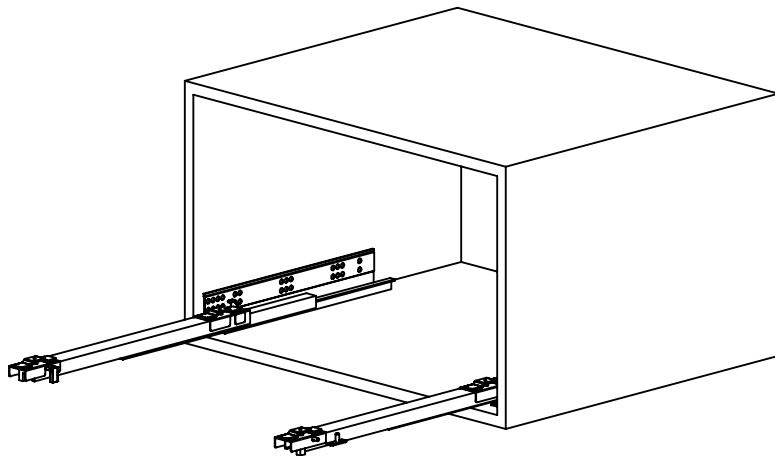
1. Общий вид



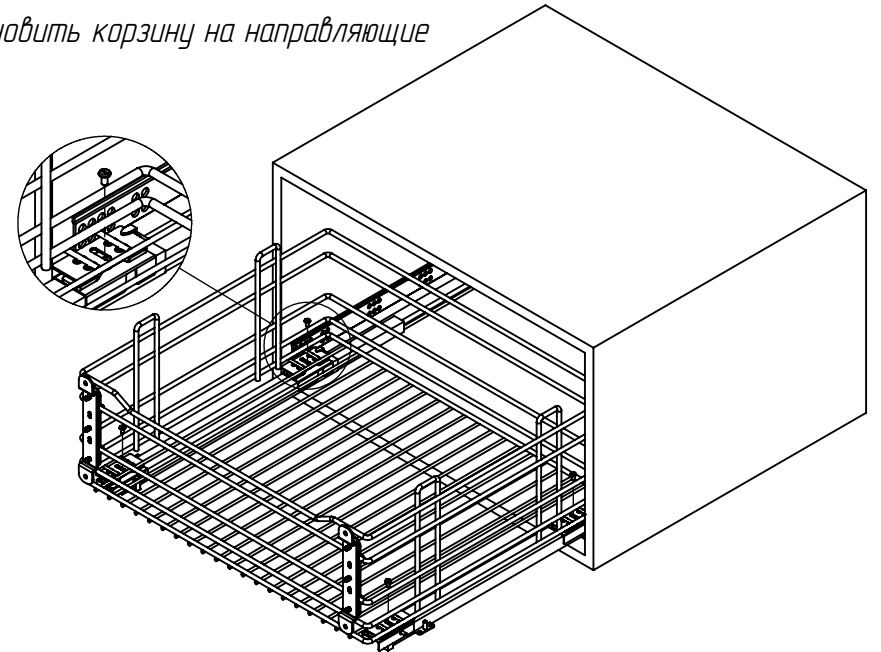
2. Прикрепить направляющие к шкафу



3. Установить крепления направляющих



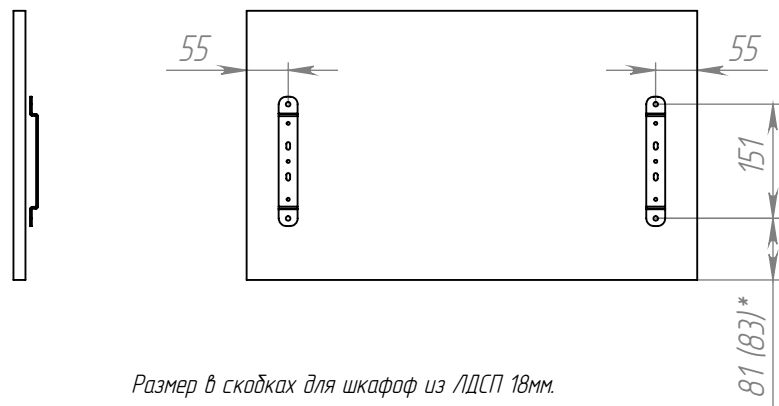
4. Установить корзину на направляющие



Установите кронштейны на направляющие и защёлкните фиксаторы.

Корзина выкатная для хранения сковородок и крышек в нижнюю базу на направляющих ДТС

5. Прикрепить кронштейн к фасаду



6. Прикрепить фасад к выкатной корзине

